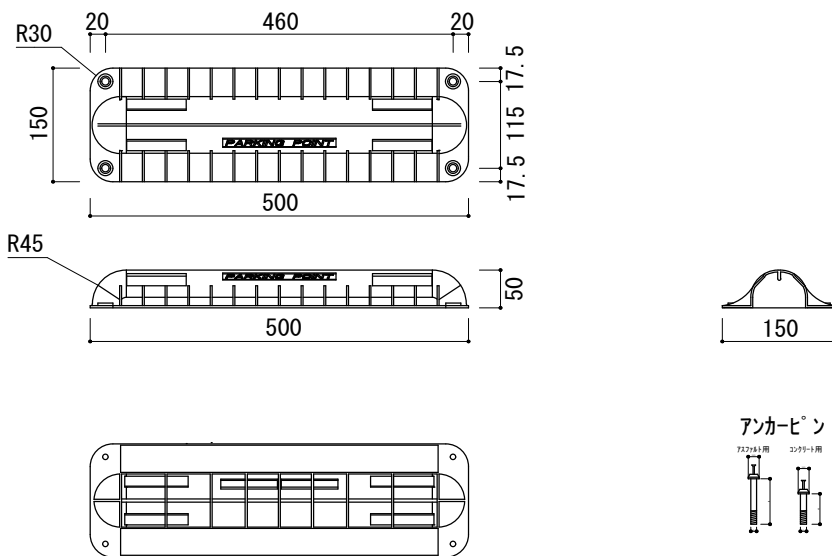
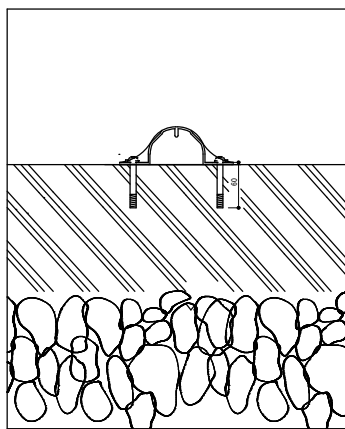


パーキングポイントマーカ

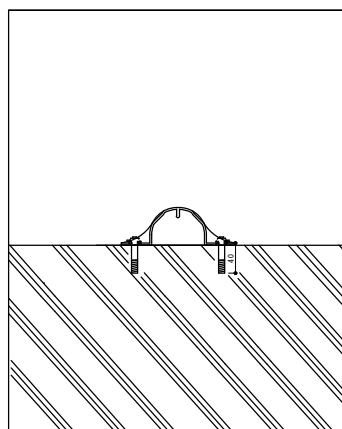
■ SP-PM



使用状態



アスファルト舗装



コンクリート舗装