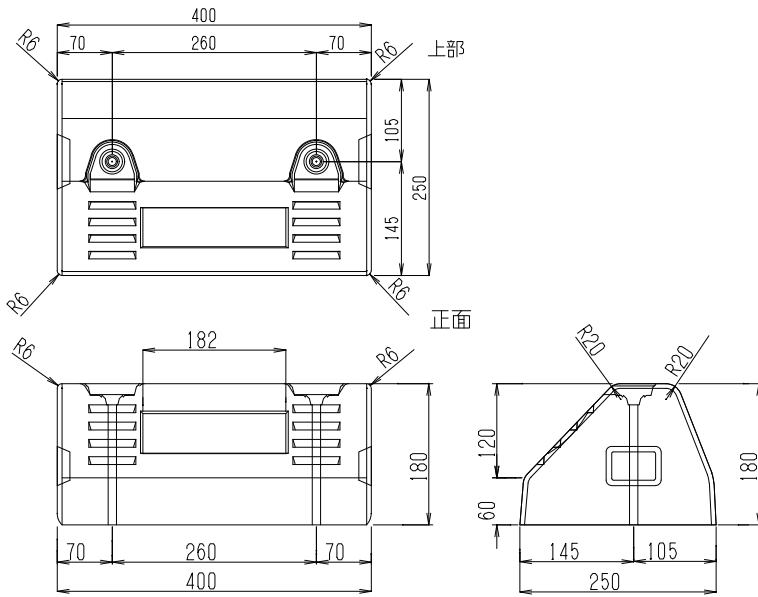
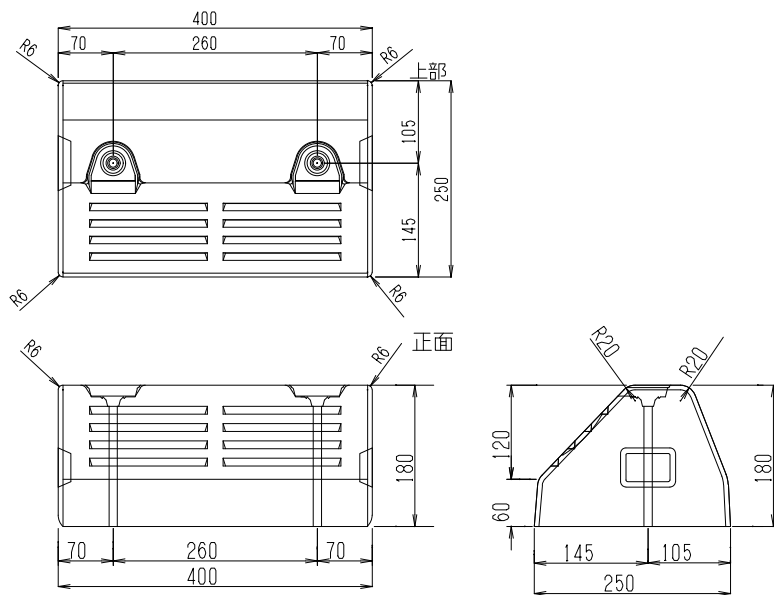


# パーキング・ブロック (180H)

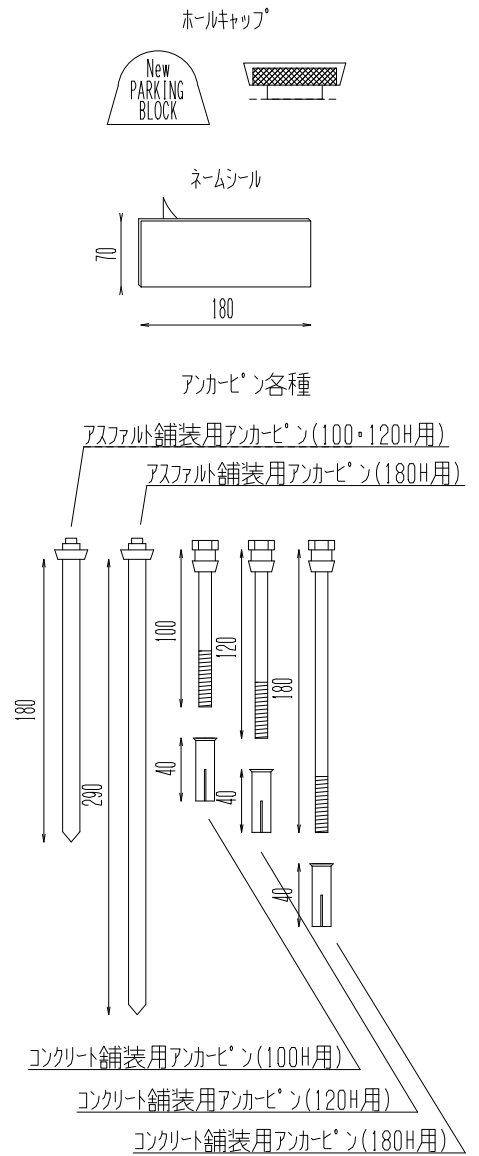
## NSP-180A



## NSP-180B



## 付属品



## 使用状態

