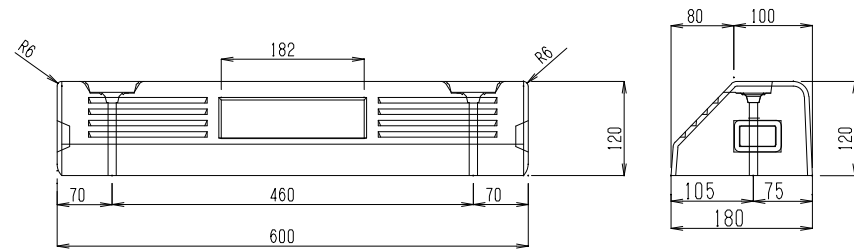
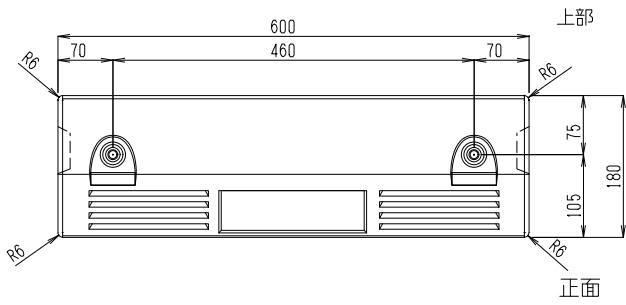
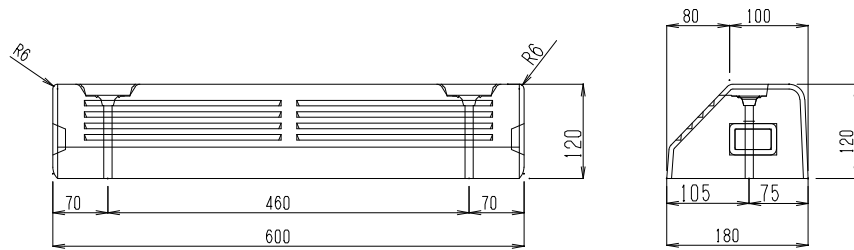
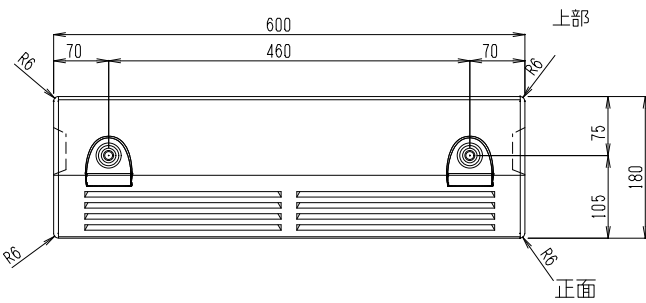


# パーキング・ブロック (120H)

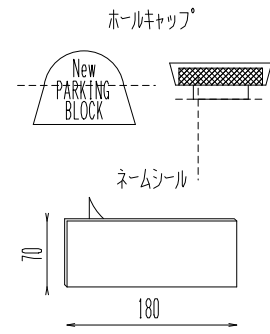
## NSP-120A



## NSP-120B

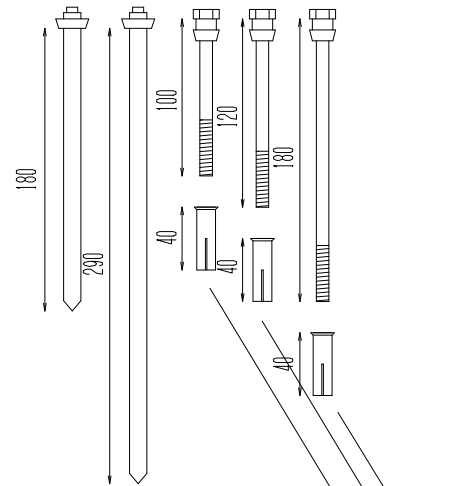


## 付属品



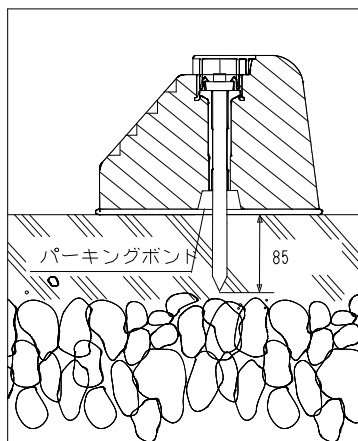
### アンカーの種類

アスファルト舗装用アンカー (100・120H用)  
アスファルト舗装用アンカー (180H用)

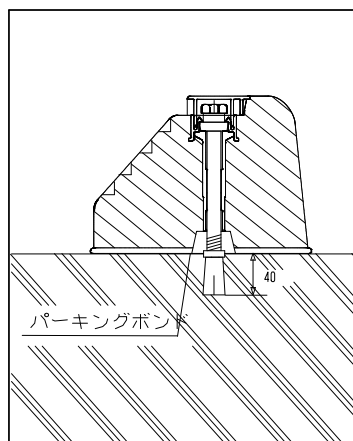


コンクリート舗装用アンカー (100H用)  
コンクリート舗装用アンカー (120H用)  
コンクリート舗装用アンカー (180H用)

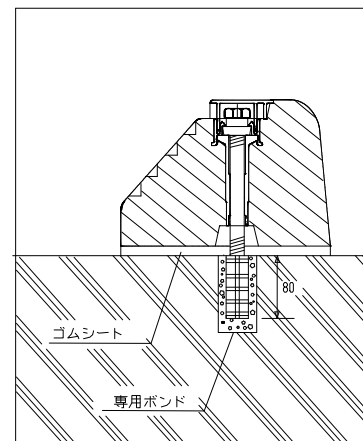
### 使用状態



アスファルト舗装



コンクリート舗装



着脱式施工