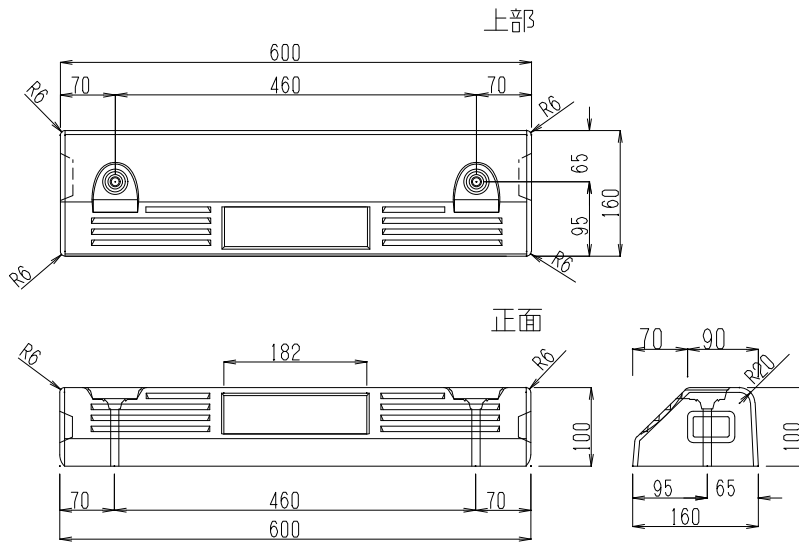
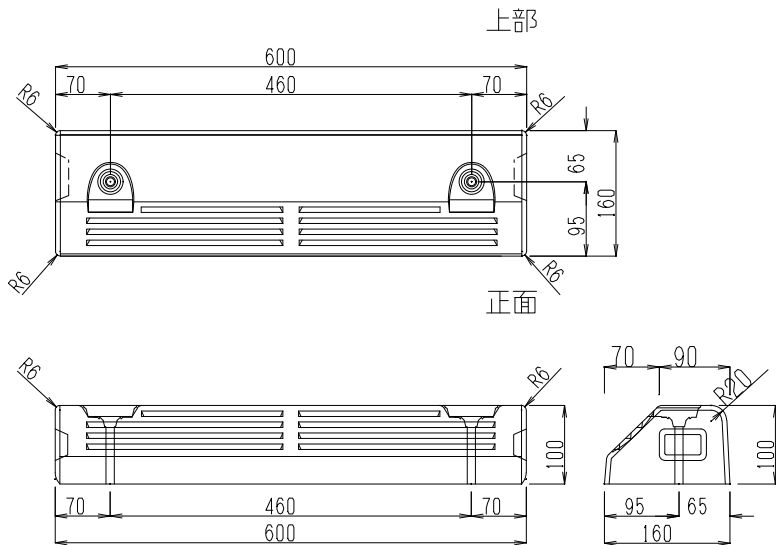


パーキング・ブロック (100H)

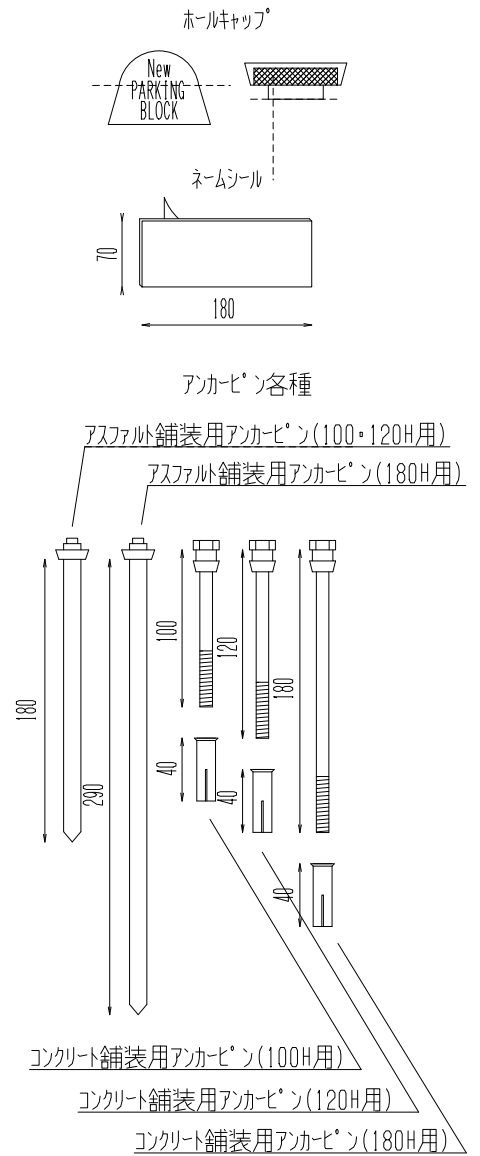
■NSP-100A



■NSP-100B



■付属品



使用状態

