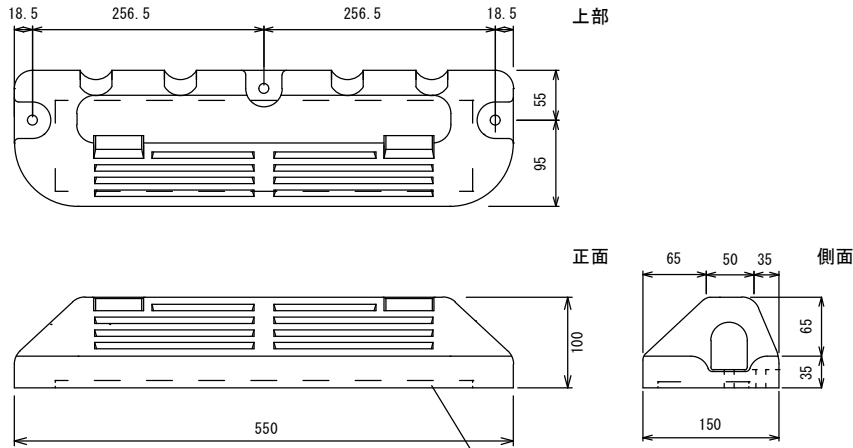


パーキング・ブロック（プラスチックタイプ）

■ NSP-PY/PG

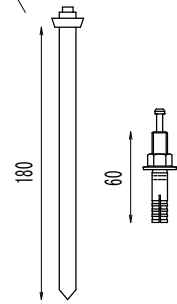


貼付仕様には底面プレート取付済み

■ 付属品

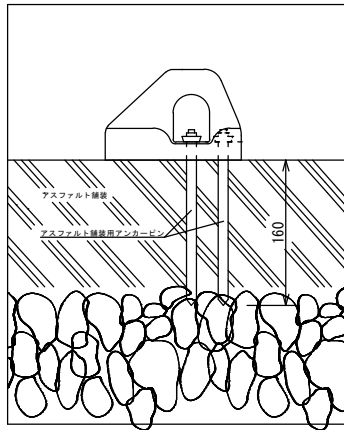
アンカーピン各種

アスファルト舗装用アンカーピン

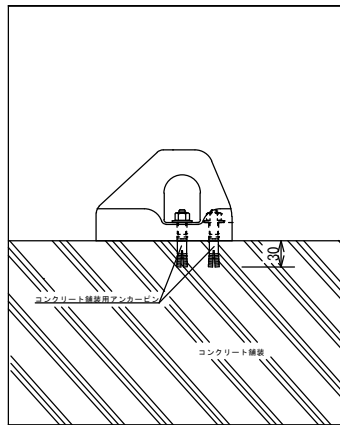


コンクリート舗装用アンカーピン

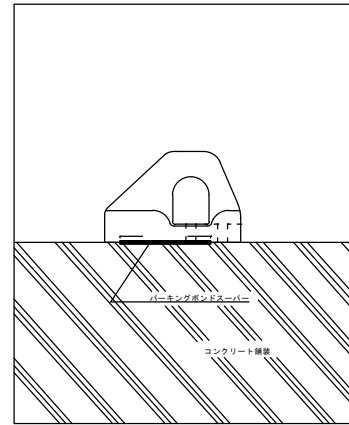
使用状態



アスファルト舗装



コンクリート舗装



接着施工